

深圳市东创佳照明有限公司
Shenzhen DCJ Lighting Co.,Ltd

LED 面板灯 1206 产品规格书



东创佳产品整灯过 CE、ROHS 认证，电源过 UL、SAA、TUV、PSE、CB……可出口任何国家，具有最高的亮度，最优的品质，最好的价格，在深圳性价比最高。

全部产品具有 DALI、PWM、1-10V、可控硅、WIFI 等不同调光功能，防护等级可达 IP65，吸入式、嵌入式、吸顶式、吊装式等个性化安装方式满足客户的全部需求。

电话：4006919822/0755-86586853 传真：0755-86181421

邮箱：xiaoshou@dcjlighting.com

网址：www.szdcjled.com

地址：深圳市南山区西丽牛成工业村亿莱工业大厦

深圳市东创佳照明有限公司

Shenzhen DCJ Lighting Co.,Ltd

产品名称：LED 面板灯

产品型号：DCJ-PL1206

简述：

侧照式 LED 面板灯是传统格栅灯的替代和升级产品，完全改变传统格栅灯功耗高、寿命短、不节能、不环保等诸多问题

一、产品特点

- 1、边框：6063#航空级
- 2、导光板&扩散板：日本三菱原厂材料
- 3、PCB：环保无铅
- 4、电源：主动 PFC、无频闪（旗舰版专属）
- 5、光源：晶元高亮芯片（120-140LM/W），5000h 零光衰
- 6、标配线长：30cm（灯具与电源之间）
- 7、均匀度&一致性：整灯均匀度>95%；同批次一致性>95%，不同批次同款产品一致性>90%
- 8、能效：相较于其他照明产品节能效率高达 70%
- 9、认证：CE,EMC,ROHS,ERP（48W）
- 10、版本：标准版|旗舰版|调光版|防水版|客户定制版

二、技术参数

规格	1195*595*10mm		
LED 品牌	晶元 2835 灯珠		
材质	6063# 航空级边框, 日本三菱原厂材料		
色温	2700-3200K 暖白	4000-4500K 正白	6000-6500K 冷白
显指	>80		
发光角度	120°		
输入电压	AC85-265V, 50~60 Hz		
IP 防护等级	IP42 (标准版), IP65 (可选)		
寿命	50,000 小时		
质保	3 年		
功率	54W	72W	95W
LED 数量	280pcs	360pcs	480pcs
输出电流	1350mA	1800mA	2.4mA
光通量	4750lm	6350lm	8550lm

电话：4006919822/0755-86586853 传真：0755-86181421

邮箱：xiaoshou@dcjlighting.com

网址：www.szdcjled.com

地址：深圳市南山区西丽牛成工业村亿莱工业大厦

深圳市东创佳照明有限公司

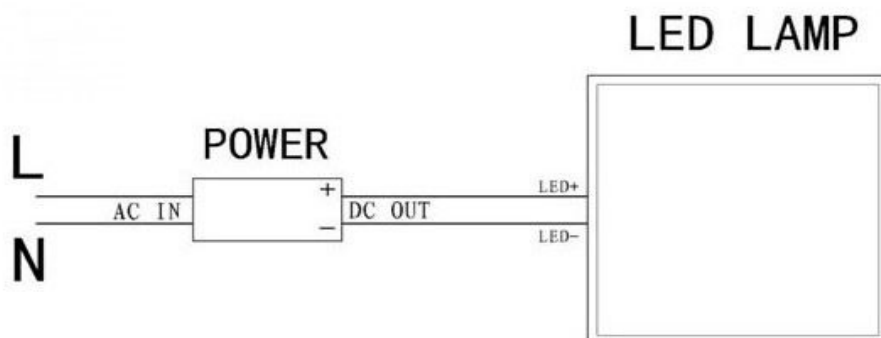
Shenzhen DCJ Lighting Co.,Ltd

三、适用范围

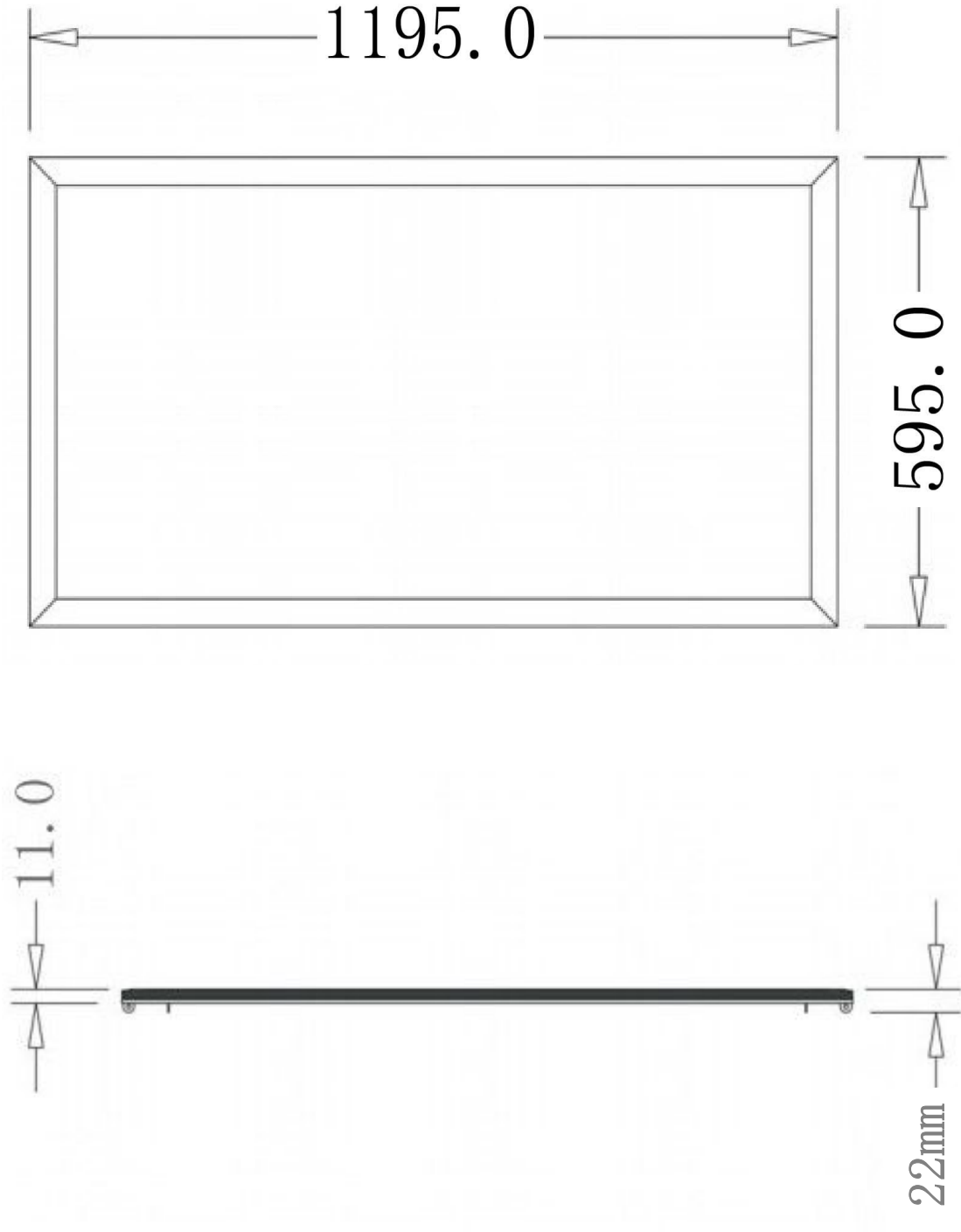
- 1、酒店
- 2、会议室或办公室
- 3、学校，医院等企事业单位
- 4、需要节能及要求高显色性指数照明的地方



四、电路连接示意图



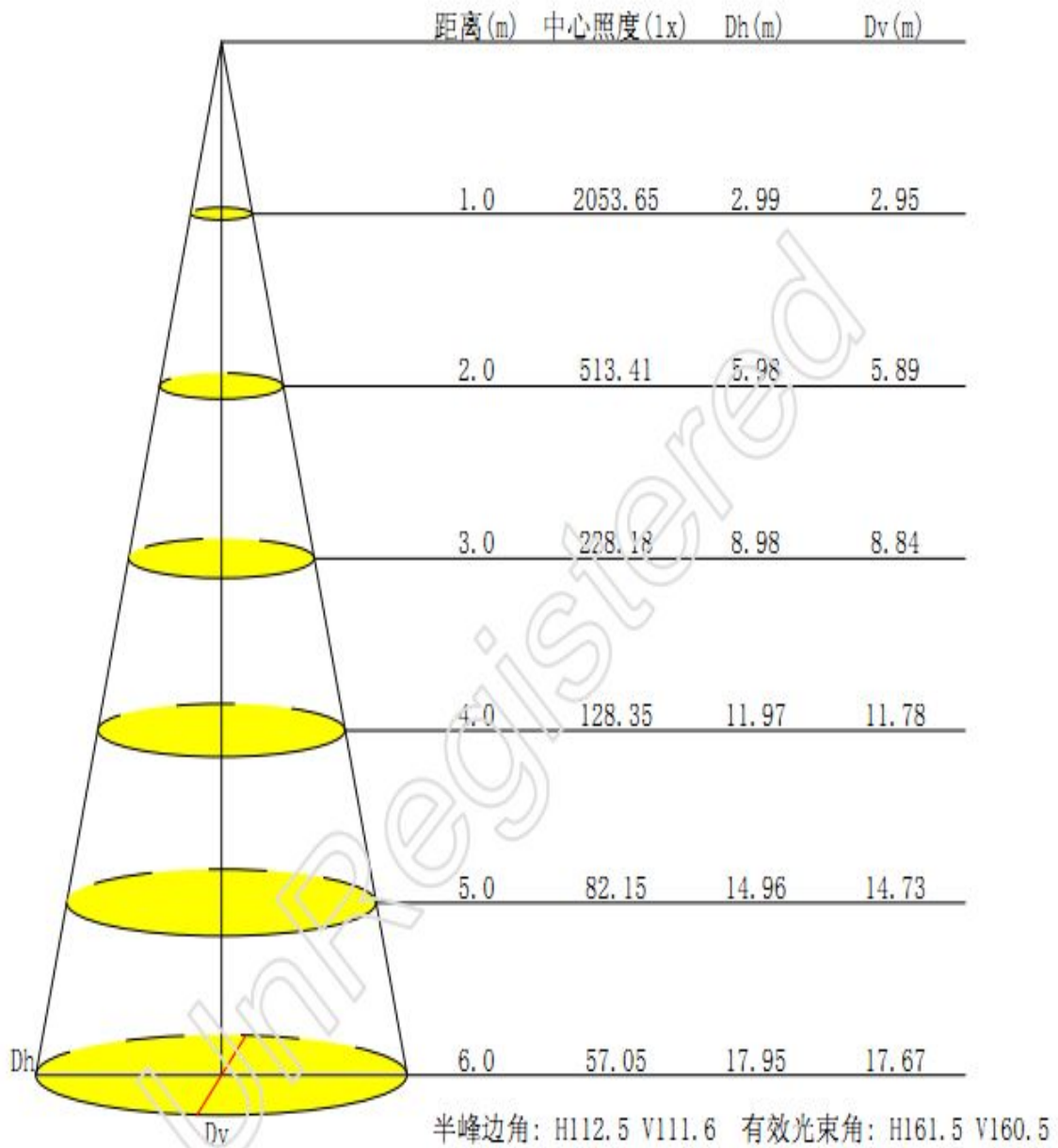
五、产品尺寸图



深圳市东创佳照明有限公司
Shenzhen DCJ Lighting Co.,Ltd

六、照度图

1200*600 72W



电话: 4006919822/0755-86586853 传真: 0755-86181421

邮箱: xiaoshou@dcjlighting.com

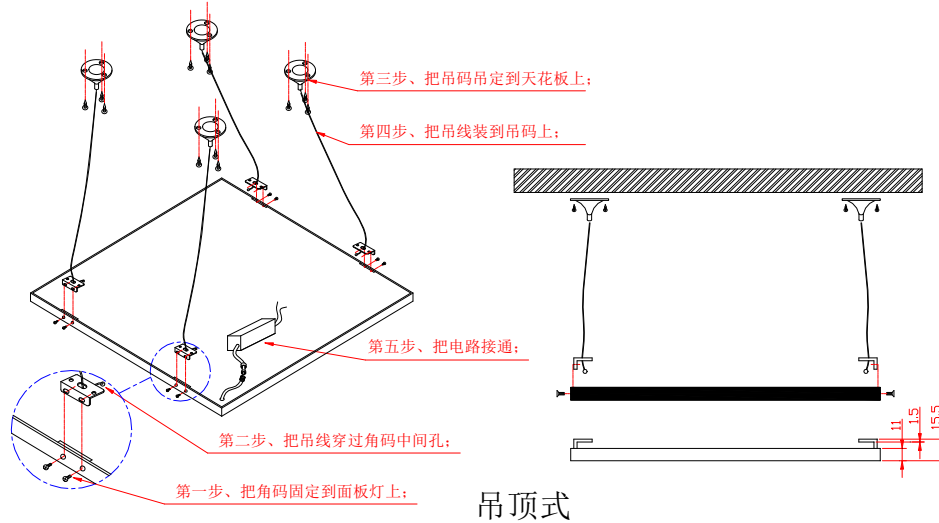
网址: www.szdcjled.com

地址: 深圳市南山区西丽牛成工业村亿莱工业大厦

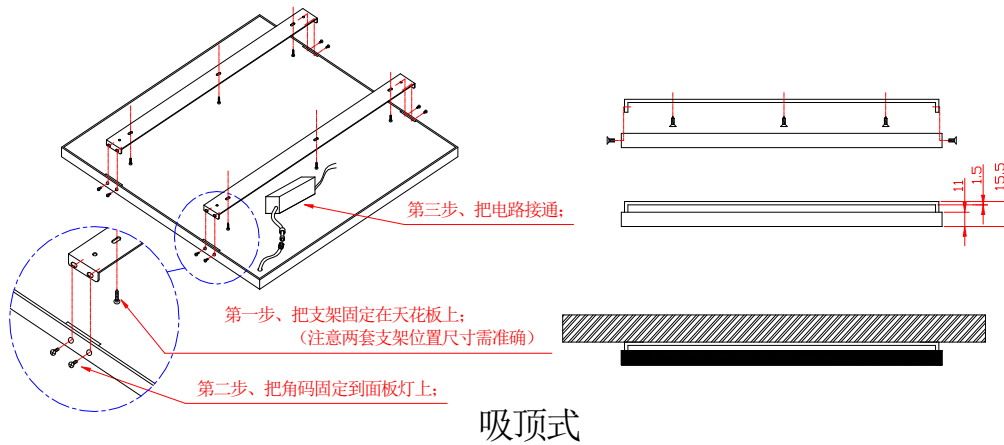
深圳市东创佳照明有限公司 Shenzhen DCJ Lighting Co.,Ltd

七、安装方式

1. 吊顶式安装

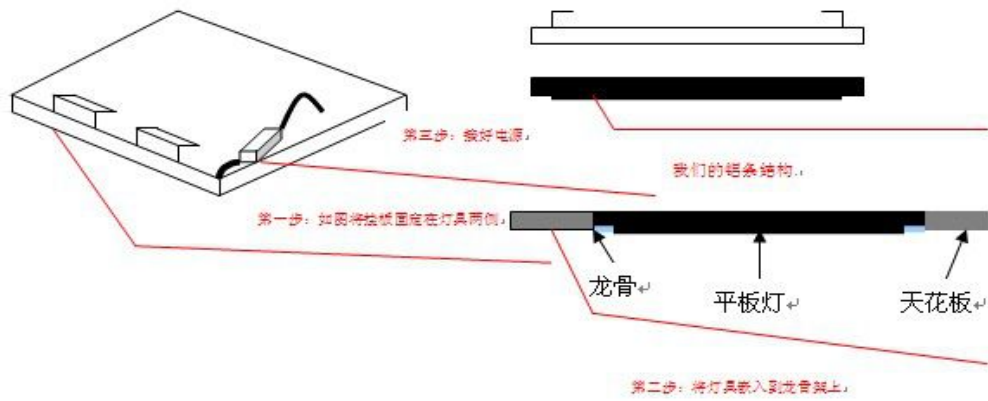


2. 吸顶式安装

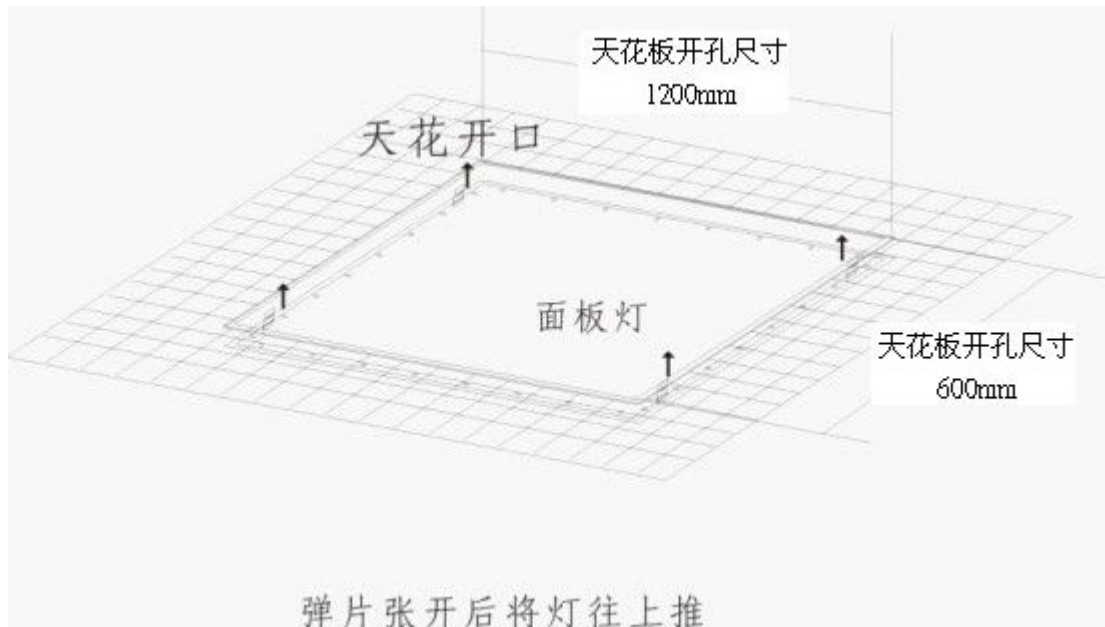


深圳市东创佳照明有限公司 Shenzhen DCJ Lighting Co.,Ltd

3. 嵌入式安装



4. 吸入式安装



深圳市东创佳照明有限公司
Shenzhen DCJ Lighting Co.,Ltd

八、包装

包装尺寸											
产品规格	整箱外箱尺寸 (cm)			整箱	单片内包装尺寸 (cm)			单片内包装	单片净重	每箱数量	外箱体积(m ³)
	长	宽	高	重量 Kg	长	宽	高	重量 Kg			
1200*600mm	133	74	24	32	128	69	5.5	6.2	6	4	0.236208

深圳市东创佳照明有限公司
地址：深圳市南山区西丽牛成工业区亿莱工业大厦
电话：0755-26586853
传真：0755-86181421
Email: xiaoshou@dcjlighting.com
网址： www.szdcjled.com

电话：4006919822/0755-86586853 传真：0755-86181421
邮箱： xiaoshou@dcjlighting.com
网址： www.szdcjled.com
地址：深圳市南山区西丽牛成工业村亿莱工业大厦